

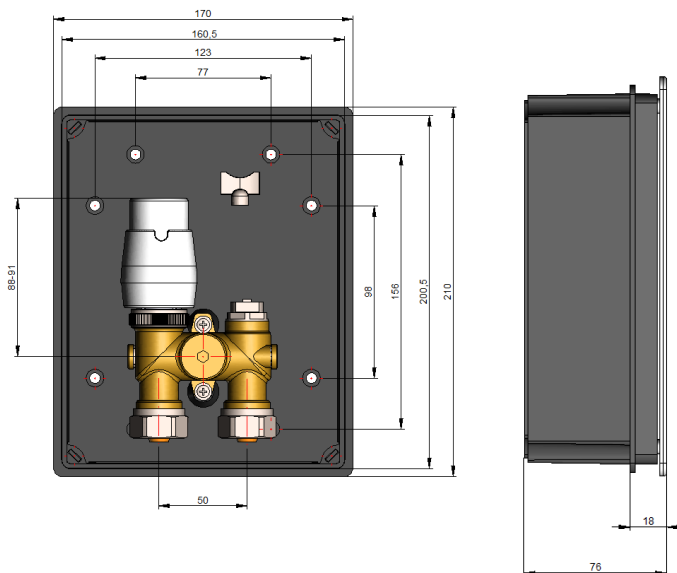
Ogranicznik temperatury powrotu LIMITBOX - Instrukcja

1. ZASTOSOWANIE:

Zestaw stosuje się do ograniczenia temperatury na powrocie grzejnika lub do regulacji temperatury dla małych powierzchni ogrzewania podłogowego (do 15 m²). Zastosowanie powyższego ogranicznika spowoduje utrzymanie stałej temperatury powrotu medium grzewczego.

2. PODSTAWOWE CEC`HY

Wersja kasetowa „LimitBox” typ „Z” – wymiary skrzynki dla reszty typów identyczne.



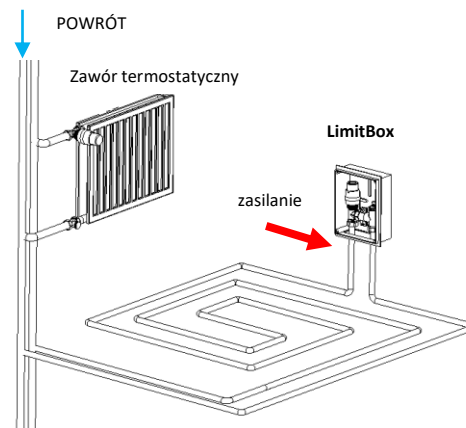
UWAGA!

W zestawach znajduje się odpowietznik oraz kartonowa osłona ochronna, która zabezpiecza wnętrze przed zabrudzeniami w czasie prac budowlanych.

3. PODSTAWOWE DANE TECHNICZNE

Temperatura pracy	90°C
Ciśnienie robocze	10 bar (1MPa)
Czynnik grzewczy	woda
Ciśnienie próbne	1.5 MPa
Zakres pracy	10 – 50 °C
Współczynnik Kvs	1,2
Długość pętli	100m dla rurki Ø16x2

4. ZASADA DZIAŁANIA

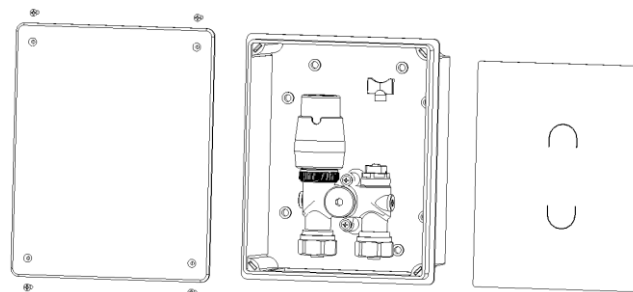


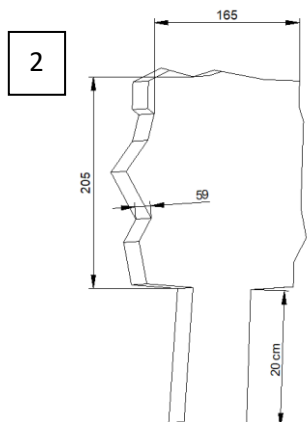
Ogrzewanie podłogowe (podłączenie równoległe) -wersja kasetowa. **Kasetę należy obsadzić min. 20cm od podłogi.**

5. MONTAŻ ZESTAWU LIMITBOX (przykład dla typu „Z”)

1

Rozpakować zestaw wraz ze wszystkimi dostarczonymi komponentami. Zestaw składa się ze skrzynki z przyłączem Limitbox, głowicy RTL (bądź głowicy RTL i głowicy termostacyjnej - w zależności od nabytego zestawu), złączek 16x2, kluczyka do odpowietrzania, kołków montażowych oraz kartonowej osłony ochronnej.

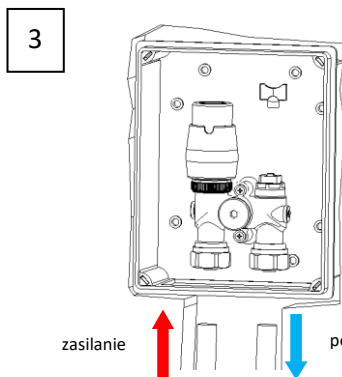




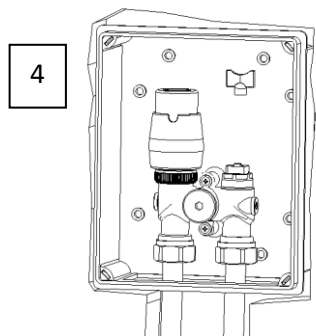
Przygotować miejsce pod skrzynkę oraz przewody zasilające. Wykuć w ścianie otwór trzymając się wymiarów z rysunku.

UWAGA!

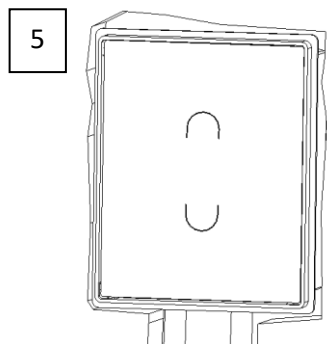
Należy pamiętać aby skrzynkę obsadzić min. 20 cm od podłogi.



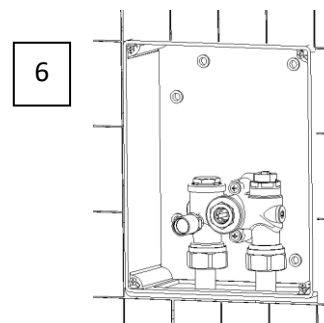
Obsadzić skrzynkę w przygotowanym otworze (śruby montażowe w zestawie). Przygotować przyłącze RTL do połączenia do rozprowadzonej instalacji ogrzewania podłogowego uwzględniając kierunek przepływu czynnika grzewczego zgodnie ze strzałkami znajdującymi się na korpusie przyłącza.



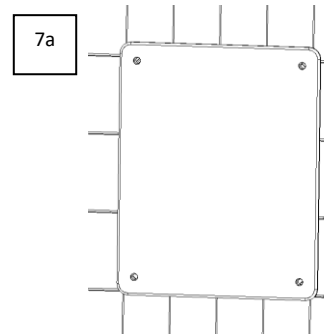
Przy użyciu klucza płaskiego 30 dokręcamy złączki, które wcześniej nakładamy na odpowiednio przygotowane rurki PEX 16x2 (usuwamy grad po cięciu rurki by nie uszkodzić uszczelnień na elementach złączki PEX 16x2), do korpusu przyłącza RTL (złączki są elementem zestawu).



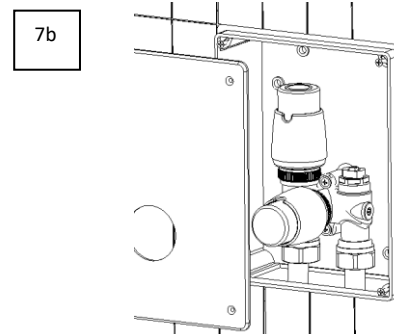
Podczas prac budowlanych zalecane jest nałożenie na wmontowaną skrzynkę kartonowej osłony ochronnej (znajdującej się w zestawie), aby zapobiec ewentualnym uszkodzeniom.



W przypadku montażu zestawu typ „O”:
Po zakończeniu prac budowlanych należy zdjąć kartonową osłonę ochronną i przy użyciu klucza płaskiego 15 wkręcić do oporu zespół dławika we wkład kompletny przyłącza RTL.



Po zakończeniu prac budowlanych, nastawiamy na głowicy RTL żadaną wartość nastawy (od 10-50 °C). Zestaw przykrywamy maskownicą przykręcaną na 4 wkręty.



W przypadku montażu zestawu typ „O” oraz „T” w pierwszej kolejności nakręcamy głowicę RTL bądź termostatyczną (ustawiając głowicę na najwyższej nastawie), a następnie przykrywamy maskownicą przykręcaną na 4 wkręty. Ustawiamy głowicę na żadaną nastawę.

Warunki Gwarancji:

- Producent udziela gwarancji na okres 3 lat od daty zakupu.
- Wady ujawnione w okresie gwarancyjnym będą usuwane bezpłatnie w terminie do 14 dni roboczych od daty ich zgłoszenia.
- Zgłoszenie wady lub uszkodzenia przyjmowane są mailowo info@e-rbb.pl lub telefonicznie (22) 860 73 34.
- W celu dokonania naprawy gwarancyjnej należy wadliwy wyrób dostarczyć do siedziby Gwaranta z opisem powodu reklamacji oraz kopią dowodu zakupu.
- Gwarancja **nie obejmuje** części, które ulegają naturalnemu zużyciu w okresie eksploatacji, wad powstałych w wyniku niezgodnego z instrukcją montażu i użytkowania, wad noszących ślady uszkodzeń mechanicznych, termicznych lub ślady ingerencji użytkownika.
- Nabywca traci wszelkie uprawnienia wynikające z gwarancji w przypadku:
 - zgubienia lub zniszczenia dowodu zakupu,
 - dokonania samowolnych napraw, demontażu,
 - niewłaściwego lub niezgodnego z instrukcją użytkowania.